

Accu-Momentsleutel DA1

Draaimomenten van 130 tot 4.700 Nm



De nieuwe standaard voor Accu motor zonder k

Ongecompliceerd

Het gewenste draaimoment wordt eenvoudig ingesteld, door te selecteren tussen tandwiel overbrenging(1-4) en instelling van de potentiometer(1-15), welke aan de bovenzijde van de handgreep worden ingesteld. Vanwege verzonken schakelaars wordt ongewenst verstellen vermeden. Aanvullend is er een mogelijkheid om een instelling voor het losdraaien van verbindingen te selecteren, waarbij maximale kracht wordt gebruikt.

Volautomatisch

Na bereiken van het vooraf ingestelde draaimoment ontlast de DA1 volautomatisch en is direct klaar voor de volgende boutverbinding.

Sterk en nauwkeurig

De DA1 kan verbindingen tot 4.700 Nm aandraaien met een herhaling nauwkeurigheid van +/- 4%. Hiermee vervult de DA1 de eisen van de EN 1090 norm voor de staalbouw.

Veilig

De actieve 2-traps-accucapaciteit indicator geeft tijdens gebruik informatie over de accu toestand en verhindert afgifte van verkeerde waarden vanwege te lage accu capaciteit. De bedieningsknop met veiligheidsfunctie met 0/1-logica, garandeert dat altijd het ingestelde draaimoment wordt gehaald(ook bij langdurige inzet of gebruik met handschoenen).

Hogere efficiënty

- 30% hogere efficiëntie dan vergelijkbare DC-motoren door gebruik van borstelloze motor.
- Elektronica compleet stofdicht.
- Made in Germany

Betrouwbare accu technologie

- 5,0 Ah / 18 V
- SafetyCell Technology
- Actieve capaciteit aanduiding.
- Oplaad tijd ca. 40 minuten

Geoptimaliseerd tandwielstelsel



Inclusief twee 5,0 Ah Li-Ionen Accu's. De LED dient als actieve accu-capaciteit aanduiding.



Inclusief snellader. (230 V, 50/60 Hz of US-Versie 110 V, 50/60 Hz)



Inclusief LED werk lamp. Met 900 Lux lichtopbrengst, compatibel met alle DA1 Accu's

momentsleutels

veilig monteren tot 4.700 Nm

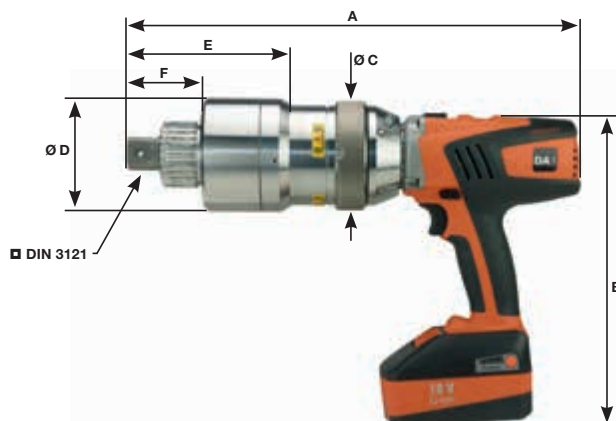


DA1 in Windturbinemontage

Accu capaciteit

Typ	Mogelijk aantal verbindingen*	Bout verbinding	Draaimoment (Nm)
DA1-05	680	M 24 x 95	420
DA1-10	350	M 27 x 95	670
DA1-13	330	M 27 x 95	900
DA1-30	100	M 36 x 95	2.100
DA1-47	80	M 52 x 95	3.600

* * Let op: Het aantal mogelijke verbindingen zijn proefondervindelijke waarden. Deze zijn afhankelijk van de boutverbinding (hard/ zacht) en de accu toestand en kunnen sterk variëren. Aangegeven waarden zijn gebaseerd op een volledig opgeladen accu.

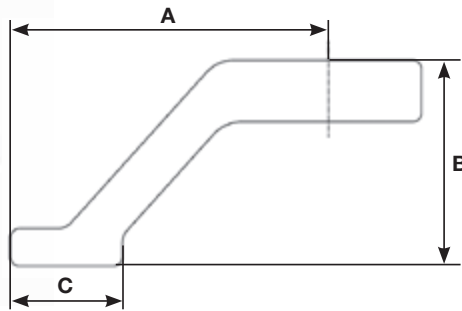


Typ	Draaimoment-bereik	G 1 (U/min)	G 2 (U/min)	G 3 (U/min)	G 4 (U/min)	A (mm)	B (mm)	Ø C (mm)	Ø D (mm)	E (mm)	F (mm)	■ = Vierkant	Gewicht (kg)
DA1-05	130 - 550	13,9	27,4	61,0	117,2	347	245	90	74	126,5	57,5	¾ "	5,1
DA1-10	130-1.000	6,8	13,8	30,7	58,0	351	245	90	74	130,5	61,5	1 "	5,2
DA1-13	275-1.300	5,5	11,2	25,3	48,3	363	245	90	93	131,5	61,5	1 "	6,2
DA1-30	285-3.000	2,2	4,3	10,1	19,2	410	245	90	98	169,5	71,5	1 "	7,9
DA1-47	470-4.700	1,4	2,8	6,3	12,5	435	245	90	99	191,0	83,5	1½ "	10,4

Standard Reactiearmen



Hoogvaste Aluminium Reaktiearm



Typ	A (mm)	B (mm)	C (mm)	Gewicht (kg)
DA1-05	110	80	50	0,3
DA1-10	130	100	60	0,5
DA1-13	130	100	60	0,5
DA1-30	170	110	60	1,0
DA1-47	170	130	60	1,2

Optionele accessoires:

Meerdere accessoires (b.v.: inzetstukken, omvormer, lasringen, moerdoppen en reactiearmen) zijn in zowel standaard- als speciaal uitvoering verkrijgbaar.



... a successful connection!

Maschinenfabrik Wagner GmbH & Co. KG
 Birrenbachshöhe · 53804 Much · Germany

Tel. national: (02245) 62-0
Fax national: (02245) 62-66
Phone international: +49 (0)2245 62-10
Fax international: +49 (0)2245 62-22

info@plarad.de · www.plarad.de

Herdruk en kopie, ook gedeeltelijk, slechts met voorafgaande schriftelijke toestemming. Wijzigingen voorbehouden. Wij kunnen niet verantwoordelijk gehouden worden voor druk- en informatie fouten.
 Stand/Versie: 2017/01/19 · EK 10387-206 NL