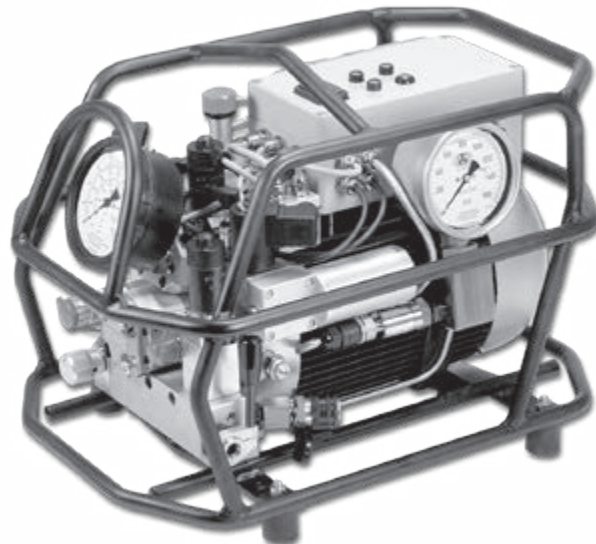
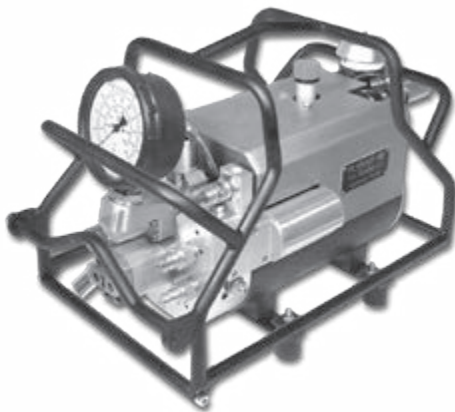
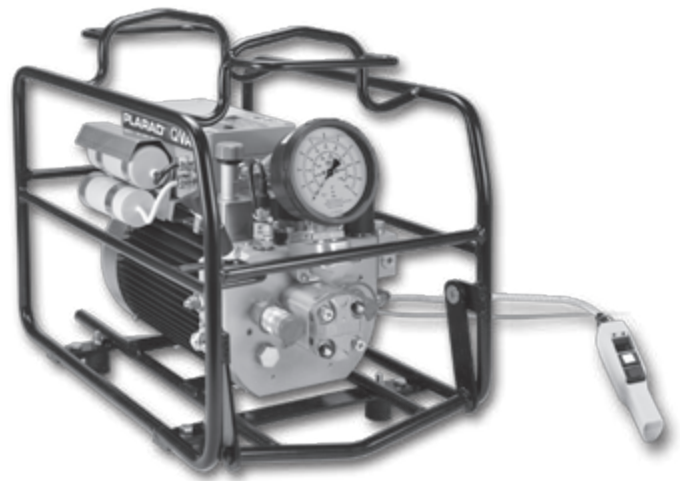


Elektrische + pneumatische / *Electric + pneumatic*

Hydraulikaggregate *Hydraulic Power Packs*



Technische Daten, metrisch /
Technical data, metric

PLARAD[®]
Torque & Tension Systems



Hydraulikaggregate

Hydraulic Power Packs

XB/XB-VAX



XB 2



XB 1

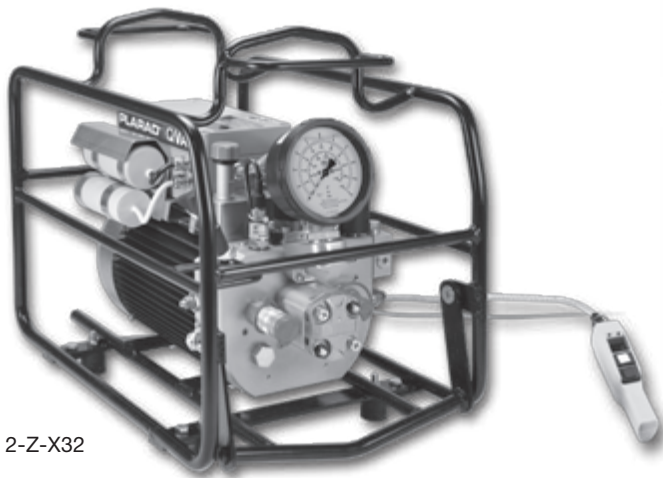
Typ Type	Betriebsart Operation mode	Förderstufen Flow stages	Abmessungen L x B x H Dimensions l x w x h (mm)	Gewicht Weight (kg)	Betriebsdruck Operating pressure max. (bar)	Antrieb Drive	Antriebsleistung Nominal power (kW)	Fördervolumen Flow rate (l/min)
XB 1	manuell <i>manual</i>	1	455 x 246 x 381	20	800	elektrisch, Wechselstrom <i>electrical alternate current</i> 230 V, 50 Hz ^{*1}	0,8	0,8
XB 1-Z	manuell <i>manual</i>	2	455 x 286 x 447	20	800	elektrisch, Wechselstrom <i>electrical alternate current</i> 230 V, 50 Hz ^{*1}	0,8	5,4/0,8
XB 2	manuell <i>manual</i>	1	500 x 300 x 422	29	800	elektrisch, Wechselstrom <i>electrical alternate current</i> 230 V, 50 Hz ^{*1}	1,1	1,2
XB 2-Z	manuell <i>manual</i>	2	500 x 343 x 465	31	800	elektrisch, Wechselstrom <i>electrical alternate current</i> 230 V, 50 Hz ^{*1}	1,1	8,0/1,2
XB 3,5	manuell <i>manual</i>	1	500 x 300 x 422	33	800	elektrisch, Drehstrom <i>electrical three phase current</i> 3 AC 400 V, 50 HZ ^{*2}	2,2	3,5
XB 3,5-Z	manuell <i>manual</i>	2	500 x 343 x 465	36	800	elektrisch, Drehstrom <i>electrical three phase current</i> 3 AC 400 V, 50 HZ ^{*2}	2,2	13,2/3,0
XB-VAX 2	vollautomatisch <i>fully automated</i>	1	500 x 300 x 422	32	800	elektrisch, Wechselstrom <i>electrical alternate current</i> 230 V, 50 Hz ^{*1}	1,1	1,2
XB-VAX 2-Z	vollautomatisch <i>fully automated</i>	2	500 x 343 x 465	32	800	elektrisch, Wechselstrom <i>electrical alternate current</i> 230 V, 50 Hz ^{*1}	1,1	8,0/1,2
XB-VAX 3,5	vollautomatisch <i>fully automated</i>	1	500 x 300 x 422	35	800	elektrisch, Drehstrom <i>electrical three phase current</i> 3 AC 400 V, 50 HZ ^{*2}	2,2	3,5

^{*1} In folgende Spannungen erhältlich
Available for following voltages:
AC 100 V, 110 V, 220 V, 230 V
3 AC 200 V, 3 AC 400 V · 50/60 Hz
Weitere Spannungen auf Anfrage
Further voltages on request

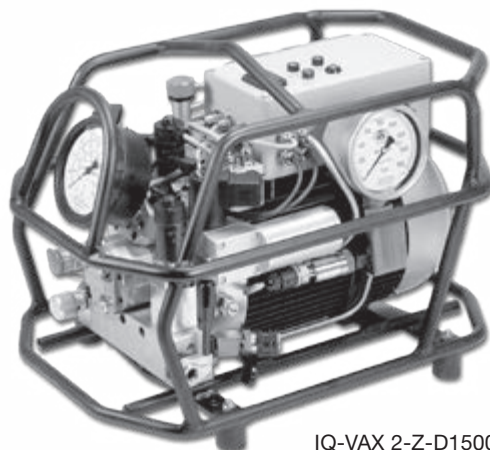
^{*2} In folgende Spannungen erhältlich
Available for following voltages:
3 AC 400 V, 440 V, 480 V · 50/60 Hz

^{*3} Optional mit Zusatztank (4 Liter)
Optional with auxiliary tank (4 litre)

IQ-VAX



IQ-VAX 2-Z-X32



IQ-VAX 2-Z-D1500-X32

Typ Type	Betriebsart Operation mode	Förderstufen Flow stages	Abmessungen L x B x H Dimensions l x w x h (mm)	Gewicht Weight (kg)	Betriebsdruck Operating pressure max. (bar)	Antrieb Drive	Antriebsleistung Nominal power (kW)	Fördervolumen Flow rate (l/min)
IQ-VAX 3,5-X32 *3	vollautomatisch fully automated	1	500 x 343 x 465	35	800	elektrisch, Drehstrom electrical three phase current 3 AC 400 V, 50 HZ *2	2,2	3,5
IQ-VAX 1-Z-X32 *3	vollautomatisch fully automated	2	455 x 286 x 447	26	800	elektrisch, Wechselstrom electrical alternate current 230 V, 50 Hz *1	0,8	5,3/0,8
IQ-VAX 2-Z-X32 *3	vollautomatisch fully automated	2	500 x 343 x 465	32	800	elektrisch, Wechselstrom electrical alternate current 230 V, 50 Hz *1	1,1	8,0/1,2
IQ-VAX 3,5-Z-X32 *3	vollautomatisch fully automated	2	500 x 343 x 465	36	800	elektrisch, Drehstrom electrical three phase current 3 AC 400 V, 50 HZ *2	2,2	13,2/3,0
IQ-VAX 2-Z-D1500-X32 *3	vollautomatisch fully automated	2	500 x 343 x 465	40	1500 *2	elektrisch, Wechselstrom electrical alternate current 230 V, 50 Hz *1	1,1	8,0/1,2 (800 bar) 8,0/0,4 (1.500 bar)
IQ-VAX 3,5-Z-D1500-X32 *3	vollautomatisch fully automated	2	500 x 343 x 465	42	1500 *2	elektrisch, Drehstrom electrical three phase current 3 AC 400 V, 50 HZ *2	2,2	13,2/3,0 (800 bar) 13,2/1,0 (1.500 bar)

*1 In folgende Spannungen erhältlich
Available for following voltages:
AC 100 V, 110 V, 220 V, 230 V
3 AC 200 V, 3 AC 400 V · 50/60 Hz
Weitere Spannungen auf Anfrage
Further voltages on request

*2 In folgende Spannungen erhältlich
Available for following voltages:
3 AC 400 V, 440 V, 480 V · 50/60 Hz

*3 Optional mit Zusatztank (4 Liter)
Optional with auxiliary tank (4 litre)

TAX



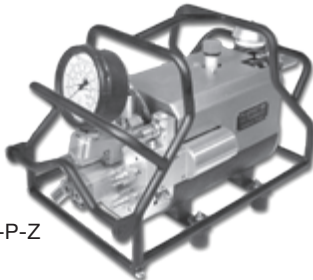
*1 In folgende Spannungen erhältlich
Available for following voltages:
AC 100 V, 110 V, 220 V, 230 V
3 AC 200 V, 3 AC 400 V · 50/60 Hz
Weitere Spannungen auf Anfrage
Further voltages on request

*2 In folgende Spannungen erhältlich
Available for following voltages:
3 AC 400 V, 440 V, 480 V · 50/60 Hz
*3 Optional mit Zusatztank (4 Liter)
Optional with auxiliary tank (4 litre)

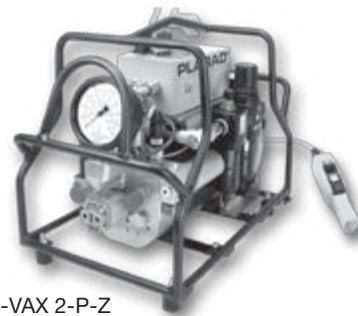
TAX 1-1500-X32

Typ Type	Betriebsart Operation mode	Förderstufen Flow stages	Abmessungen L x B x H Dimensions l x w x h (mm)	Gewicht Weight (kg)	Betriebsdruck Operating pressure max. (bar)	Antrieb Drive	Antriebsleistung Nominal power (kW)	Fördervolumen Flow rate (l/min)
TAX 1-1500-X32 *3	vollautomatisch fully automated	1	450 x 317 x 366	31	1500	elektrisch, Wechselstrom electrical alternate current 230 V, 50 Hz *1	0,8	0,4 (1.500 bar)
TAX 3,5-1500-X32 *3	vollautomatisch fully automated	1	500 x 343 x 465	40	1500	elektrisch, Drehstrom electrical three phase current 3 AC 400 V, 50 Hz *2	2,2	1,0 (1.500 bar)

Pneumatische Hydraulikaggregate Pneumatic Power Packs



X 2-P-Z



IQ-VAX 2-P-Z

Typ Type	Betriebsart Operation mode	Förderstufen Flow stages	Abmessungen L x B x H Dimensions l x w x h (mm)	Gewicht Weight (kg)	Betriebsdruck Operating pressure max. (bar)	Antrieb Drive	Fördervolumen Flow rate (l/min)
X 1-P	manuell manual	1	634 x 257 x 395	24	800	pneumatisch pneumatical 4-7 bar, 40-65 l/s	0,8
X 2-P	manuell manual	1	634 x 257 x 395	31	800	pneumatisch pneumatical 4-7 bar, 40-65 l/s	1,6
X 2-P-Z	manuell manual	2	634 x 257 x 395	32	800	pneumatisch pneumatical 4-7 bar, 40-65 l/s	7,0/1,6
IQ-VAX 2-P-Z	vollautomatisch fully automated	2	512 x 325 x 426	35	800	pneumatisch pneumatical 4-7 bar, 40-65 l/s	7,0/1,6

PLARAD®
Torque & Tension Systems



... a successful
connection!

Maschinenfabrik Wagner GmbH & Co. KG
Birrenbachshöhe · 53804 Much · Germany

Tel. national: (02245) 62-0
Fax national: (02245) 62-66
Phone international: +49 (0)2245 62-10
Fax international: +49 (0)2245 62-22

info@plarad.com · www.plarad.com

Nachdruck und Kopie, auch auszugsweise, nur mit vorheriger schriftlicher Genehmigung. Änderungen vorbehalten. Für Druck- und Informationsfehler übernehmen wir keine Verantwortung. / Reproduction and copying of this volume, in whole or in part, is permissible only with express written permission. Subject to amendment. We take no responsibility for printing errors or inaccurate information. Stand/Version: 2015/03/09 · EK 10387-159 DE/EN